


Sjekk brannveggen!



EN GOD BRANNVEGG BETYR

- sikkerhet mot brann- og røykspredning
- sikre rømningsveier
- mindre risiko for totalskade

EN DÅRLIG BRANNVEGG KAN BETY

- stor skade på liv og eiendom
 - høyere forsikringspremie
 - konkurs
- 
- A stylized graphic of flames in shades of orange and yellow, located in the bottom right corner of the page. The flames are composed of several overlapping, wavy, curved shapes that create a sense of movement and heat.

Hva er en brannvegg?

Krav og definisjoner fra teknisk forskrift til plan- og bygningsloven

Brannvegg

Når avstanden mellom høye byggverk (gesims- og mønehøyde over 9 meter) er mindre enn 8 meter, skal byggverkene atskilles med en brannvegg. Brannveggen skal ha brannmotstand minst REI 120-M.

Seksjoneringsvegg

Større byggverk skal deles opp i brannseksjoner. En brann skal med påregnelig slokkeinnsats kunne begrenses til den brannseksjonen der den startet. Seksjoneringsvegg skal ha brannmotstand minst REI 90-M.

Branncellebegrensende vegg

Byggverk skal deles opp i brannceller på en hensiktsmessig måte. Brannceller skal være slik utført at de forhindrer spredning av brann og branngasser til andre brannceller i den tid som er nødvendig for rømning og redning. Branncellebegrensende vegger skal ha brannmotstand minst EI 30, avhengig av brannklasse og type rom.

Begrepet «Brannvegg» i denne brosjyren

Begrepet «Brannvegg» i denne brosjyren benyttes for enkelthets skyld som fellesbetegnelse for seksjoneringsvegger og brannvegger. Sjekklisten i denne brosjyren er også velegnet ved tilstandsvurdering av branncellebegrensende vegger, hvor en rekke av de funksjonelle kravene er de samme.

Stabilitet og bæreevne

Brannvegger skal stå på fundament med minst samme brannmotstand som veggen. En brannvegg skal bli stående selv om byggverket på den ene eller den andre siden av veggen kolliderer under en brann. Dersom byggverkets øvrige bæresystem også skal fungere som stabiliserende for brannveggen, må bæresystemet ha minst samme brannklasse som

brannveggen. De aller fleste brannvegger skal ha brannklasse REI 120-M. Ved spesifikk brannenergi over 400 MJ/m² (omhyllingsflate) kreves høyere brannmotstand, inntil REI 240-M. For at en brannvegg skal ha tilfredsstillende mekanisk motstandsevne (M), må den i praksis utføres i mur eller betong.

Ubrennbarhetskrav

Brannvegger skal i sin helhet bestå av ubrennbare materialer, klasse A2-s1,d0 eller bedre. I brannklasse 3 stilles samme krav til branncellebegrensende vegg. Det kan gis unntak for brennbare isolasjonsmaterialer som er fullstendig innmurt, innstøpt eller tildekket. Isolasjonsmaterialer som ikke tilfredsstillende klasse A2-s1,d0 kan benyttes når det er dokumentert ved prøvning at materialet ikke blir involvert i brannen i den forutsatte brannmotstandstiden.

Brannsluse

En brannsluse er et atskilt rom som danner rømnings- eller forbindelsesvei gjennom et brannteknisk skille. Brannslusens dører og luker skal være selv-lukkende, og utført slik at slusen kan passeres ved at kun én dør eller luke kan åpnes av gangen. Ventilasjon av brannslusen skal ikke skje gjennom åpninger til de rom som betjenes av slusen.

Forskrift om brannforebyggende tiltak og tilsyn

Plan- og bygningsloven setter krav til planlegging og utførelse av nybygg og for ombygging. Eksisterende byggverk er underlagt brannloven med tilhørende forskrifter. I Forskrift om brannforebyggende tiltak og tilsyn er det gitt visse lempninger for eksisterende byggverk dersom en oppgradering til samme sikkerhetsnivå som i nyere byggverk medfører urimelig høye kostnader.

Med «nyere byggverk» menes i forskriften byggverk oppført etter Byggeforskrift 1985 eller senere.

Utførelse av en brannvegg

Brannvegg skal fra og med fundament bæres av bygningsdeler i minst samme klasse. Brannveggen kan ha enkelte åpninger som er nødvendige for bygningens drift. Ved brann eller røykutvikling skal åpningene automatisk lukkes med konstruksjoner som har minst samme brannmotstand som veggen.

Konstruksjoner på eller inntil brannveggen skal ha slik bevegelsesfrihet at deformasjon under brann ikke skader brannveggen.

Takkonstruksjonen må ikke være kontinuerlig over brannveggen på en slik måte at en kollaps på ene siden medfører reduksjon av konstruksjonens bæreevne og brannmotstand på den andre siden. Brannveggen må føres minimum 0,5 meter over høyeste tilstøtende tak, med mindre taket har brannmotstand minst EI 60 A2-s1,d0.

Brennbart materiale eller hulrom skal ikke føres forbi eller gjennom brannveggen. Gjennomføringer av rør, kabler og kanaler (sjakter) skal utføres slik at veggens brannskillende funksjon opprettholdes.

Forsikringsbransjens krav

For å oppnå premiereduksjon kan forsikringsselskapene stille strengere krav til brannmotstand enn forskriftenes minimumskrav. Selskapene kan også stille krav om at brannveggen skal føres minst 100 mm utenfor brennbar yttervegg.

Forsikringsselskapene krever at veggens brannmotstand tilfredsstillende girte krav. Om kravene ikke er ivaretatt kan det føre til redusert utbetaling etter brann.

Hvorfor brannvegg?



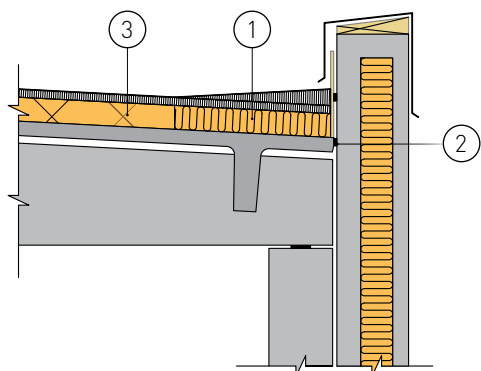
En riktig utført og vedlikeholdt brannvegg utgjør en robust barriere mot brannspredning, noe som begrenser skadene når en brann først er oppstått. Dette betyr at menneskeliv og verdier kan reddes. Brannveggen vil kunne hindre at bedriften får stans i produksjonen med derav følgende tap av marked. Produksjonsavbrudd kan true en bedrifts eksistens.

Mange bygninger har mangelfull seksjonering. Mange virksomheter neglisjerer vedlikehold av brannveggene, spesielt når det gjelder tetting av hull.

Under årelang bruk av bygninger er det ikke til å unngå at det kan oppstå skader på brannveggene. Et lite hull er nok til at røyk kan spre seg i et slikt omfang at en storbrann blir et faktum. For å unngå at dette skjer, er det nødvendig med regelmessig ettersyn og vedlikehold.

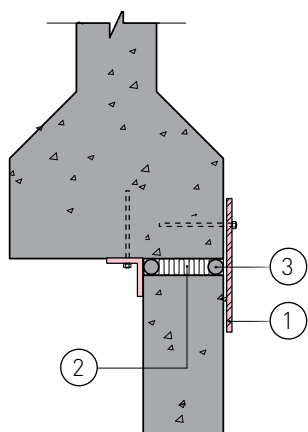
**Tett hullene.
Det er de små
detaljene som
skaper de store
brannene.**

En god brannvegg



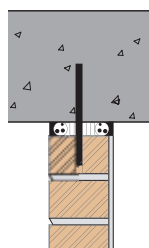
Takfot

1. Ubrennbar isolasjon
2. Konveksjonstetning
3. Mineralull eller skumplast



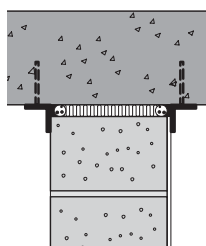
Tilslutning mellom innervegg og takbjelke

1. Beslag
2. Ubrennbar isolasjon
3. Fuge



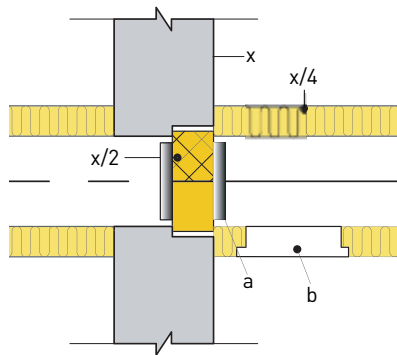
Overgang mellom murt brannvegg og støpt dekke

Halvsteins teglvegg er ført opp mot betongdekke. Skissen viser sidestøtte med ekspansjonsbolter festet før muring. Spalte mellom mur og betong utføres som tradisjonell dilatasjonsfuge med mineralulldytt, bunnfyllingslist og brannbestandig elastisk fugemasse. Murt brannvegg skal normalt være pusset på minst én side. (Unntak for enkelte produkter med spesialgodkjenning.)



Murt vegg av lettklinkerblokk ført opp mot betongdekke

Skissen viser punktvis sidestøtte med stålvingler. I rom uten nedfret himling kan stålvinglene tildekkes med en list av brannbestandig materiale.



Gjennomføringer

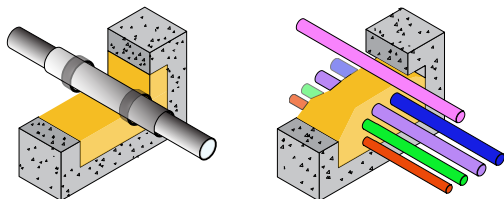
Gjennomføringer for ventilasjon, vann, avløp og kabler skal være branntettet med sertifiserte produkter og med utførelse etter tilhørende monteringsanvisning.

Kanal gjennom brannvegg for ventilasjon

x = bygningsdelens brannmotstand

a = nødvendig brannspjeld

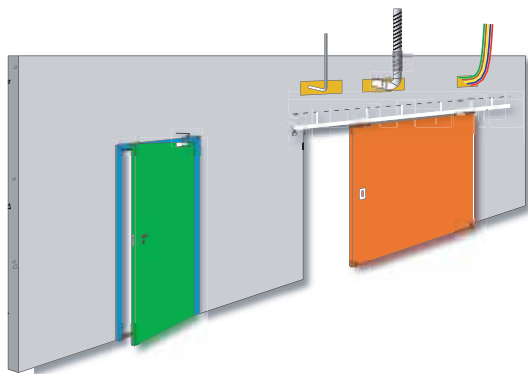
b = godkjent inspeksjonsluke



Brannmansjett, benyttes på plastrør

Figurene viser korrekt tetting av kanalgjennomføringer.

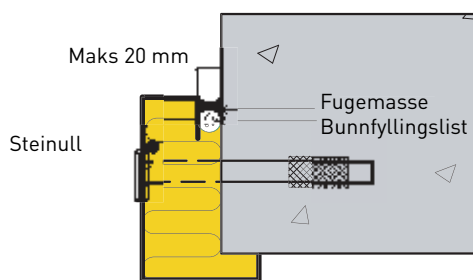
Bruk godkjent tettesystem for vannrør (som vist i figuren til venstre) og godkjent tetningsmasse for elektro (som vist i figuren til høyre).



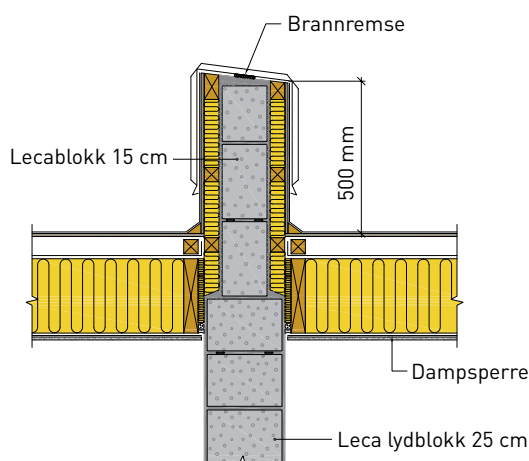
Dør i brannvegg

Det skal brukes dører med dokumentert brannklasse og dørleverandørens monteringsanvisning skal være fulgt.

Branndører kan stå i åpen posisjon på magnetholdere som utløses ved røykvarslingsanlegg.



Dørkarmer må støpes inn eller skrues fast i vegg og isoleres med steinull. Monteringsanvisninger skal inngå i byggets FDV-dokumentasjon.



Brannvegg gjennom tak

Innvendig brannvegg av lettklinkerblokk. Veggens øverste del utføres med 150 mm blokk med 50 mm kuldebryter på hver side og kledningen skal være av ubrennbart materiale.

Kravspesifikasjoner

Stabilitet under brann

- Veggene skal motstå belastning fra sammenrasing av tak, lagrede materialer o.l. (byggeforskriftens M-krav).
- Veggene skal dimensjoneres for temperaturutvidelser i egen og tilgrensende konstruksjoner.
- Bøyestrekkrudd hindres ved innspenning i fundament, fastholding i topp eller side, ved pilastere evt. vertikalarmering i murte vegger.
- Brannveggen skal bli stående selv om bygningskonstruksjonene på den ene siden brenner ut og raser sammen.

Veggens tykkelse

Nødvendig tykkelse kan beregnes etter ref. /1/ og ref. /2/ eller man kan benytte tabellene under.

Materiale	Min. t for ikke bærende vegger		Min. t for bærende vegger (h/t < 20)		
	EI 120	EI 240	REI 120	REI 240	
Betong	- massiv	120	175	160 ¹⁾	240 ¹⁾
	- hullblokk	145	220	190	280
Poretegl	- hullblokk	120	180	150	220
Tegl	- massiv	105	160	130	195
	- hullstein	120	180	150	230
Lettklinkerbetong, pusset		100	150	140	200
Porebetong		90	130	120	180

1) Armeringens overdekning skal være minst 30 mm

Materiale	Min. tykkelse		
	EI 120	EI 240	
Betong: t ₁ t ₃	70	80	
	50	60	
Isolasjon: t ₂ steinull t ₂ glassull	-	35	
	-	45	

Fuger med mørtel

Murte brannvegger skal utføres med tette fuger etter produsentens spesifikasjoner.

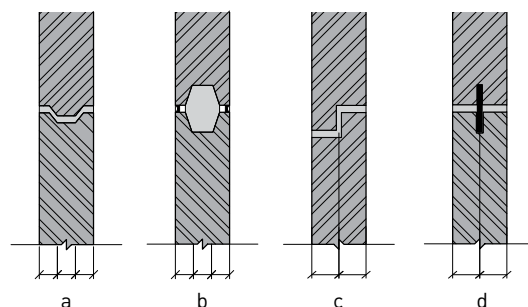
- Horisontal- eller vertikalfuge med mørtel
- Vertikalfuge med mørtel og forsegling
- Horisontal- eller vertikalfuge med overlapp og mørtel
- Horisontalfuge med dybler $\varnothing \geq 20$ mm c/c 1500 mm og mørtel

Veggavslutning

- Avslutningen mot vegger, takbjelker og søyler skal være røyktett (byggeforskriftens E-krav).
- I vegger som føres over tak, kan det benyttes andre ubrennbare materialer enn i veggene under.

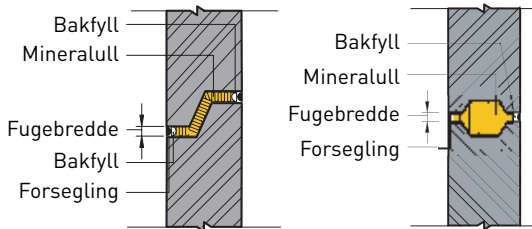
Minste veggtykkelse t (mm) for massive vegger. Dokumenterte produkter kan ha bedre brannmotstand enn tabellverdiene. Luftåpne produkter skal pusses/slemmes på minst én side.

Minste veggtykkelse t (mm) for ikke-bærende sandwichvegger. Tykkeste betongsjikt t₁ mot innvendig side. Krav til varmeisolasjon vil være dimensjonerende for isolasjonstykkelsen.



Fuger med andre materialer

Tabellene gir veiledende verdier. Ved nye installasjoner skal det benyttes sertifiserte eller godkjente produkter med tilhørende monteringsanvisninger. Mineralull som benyttes skal ha smeltepunkt $>1000\text{ }^{\circ}\text{C}$ og densitet $\geq 30\text{ kg/m}^3$. Fugene skal forsegles med fugemasse.



Fylldybde for ett-trinns fuge

Fugebredde	Maksimum fugeybde	
	EI 120	EI 240
10 mm	20 mm	25 mm
25 mm	50 mm	90 mm

Fylldybde for to-trinns fuge

Fugetype	Maksimum fugebredde	
	EI 120	EI 240
Med 40 mm dybde av mineralull	21 mm	18 mm
Med 30 mm dybde av mineralull	16 mm	10 mm

Selvlukkende dører og porter

For å tilfredsstille kravet til selvlukking må dører utstyres med dørlukkere, mens brannskyveporter må ha en lukkemekanisme (lodd eller fjær) eller monteres på skrå skinne eller med motordrift.

Selvlukkende dører/porter som ønskes holdt i åpen stilling skal være utstyrt med magnetholder eller tilsvarende som automatisk løses ut ved branntilløp.

To-fløyede dører som skal stå i åpen stilling må i tillegg utstyres med:

- Automatiske kantskåter
- Dørkoordinator
- Dørlukker på hver fløy

Gjennomføringer

Der tekniske installasjoner i form av rør, kabler og kanaler føres gjennom brannvegg, skal branntettingen utføres med dokumenterte løsninger og produkter i samme brannklasse som veggen. Gjennomføringene skal tåle trykk og sikre mot:

- Røykspredning
- Flammespredning
- Varmeoverføring

Brannspjeld

Ulike brannseksjoner anbefales utført med separate ventilasjonsanlegg, slik at man unngår kanaler gjennom brannvegger. Ventilasjonskanal som føres gjennom brannvegg skal ha brannspjeld som lukker automatisk ved brann, og med følgende spesifikasjoner:

- Spjeldene bør i tillegg til utløsning ved nærmere definert temperatur være motordrevne og styrt av røykdetektorer.
- Spjeldene skal tette mot røyk.
- Spjeldene bør kunne styres og sjekkes fra sentralt plassert kontrollpanel.
- Spjeldene skal være robuste og tåle samme laster som selve veggen.
- Spjeldene skal være korrekt montert i brannveggen.
- Nødvendige inspeksjonsluker skal finnes for kontroll av spjeldene.

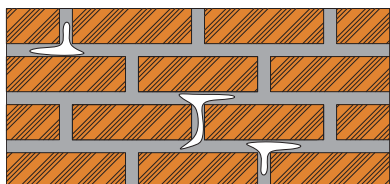
Oppforet tretak

Oppforet tretak skal inndeles i brannceller for hver 400 m^2 . Det samme gjelder oppdeling av brennbar isolasjon på massive tak, hvor det for eksempel kan benyttes striper eller felt av ubrennbar isolasjon som brannskille. For ytterligere informasjon vises til ref. /3/. Varme arbeider på tak skal kun utføres av sertifisert personell ref. /5/.

Produktdokumentasjon

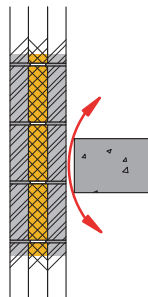
Alle komponenter som benyttes i brannveggen skal være dokumenterte i henhold til teknisk forskrift (gjelder tiltak gjennomført etter 1997) og dokumentasjonen skal finnes som en del av byggets FDV-dokumentasjon.

De vanligste feilene



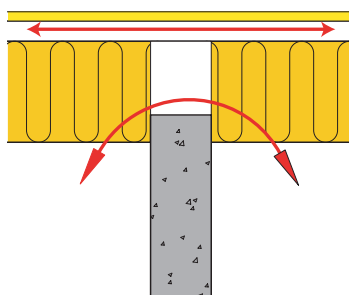
Dårlig eller ufullstendig utført murarbeid

- Dårlig fylte fuger. Fugene skal være fulle og komprimerte.
- Manglende overflatebehandling. Veggene skal pusses/slemmes på minst én side. Unntak for enkelte produkter med spesialgodkjenning.
- Gjenglemte utsparinger.
- Ufullstendig pussing over himling.



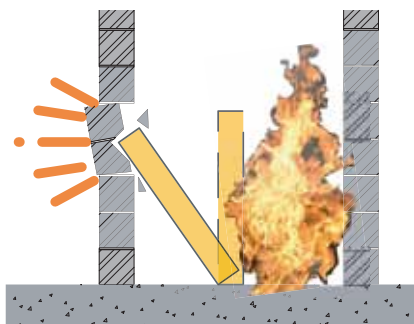
Dårlig avslutning mot tilstøtende konstruksjoner

- Dårlig utførelse ved tilslutning mot fasade, tak, bjelker eller søyler og som medfører røykspredning.
- Fuger i vegger er ikke tettet med riktig materiale.
- Veggfugene er for brede.
- Elastiske fuger mellom brannvegg og tilstøtende konstruksjoner (tak, bjelker, søyler, vegger) mangler eller er sprukket.



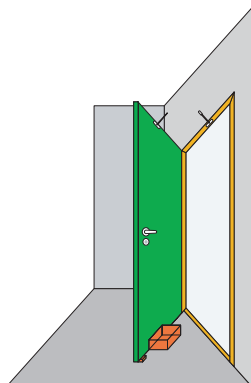
Dårlig avslutning av brannvegg i eller gjennom yttervegg og tak

- Brannveggen er ikke ført over tak eller utenfor fasaden der tak eller fasade har mindre brannmotstandsevne enn veggen.
- Brennbar tekking eller isolasjon er ført som en «lunte» over brannveggen.
- Hulrom inne i vegg- og takkonstruksjoner.
- Ufullstendig avslutning av vegg over himling.



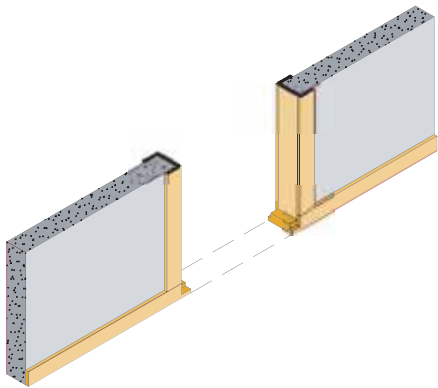
Manglende stabilitet

- Veggens har for liten kapasitet mot påkjenninger som oppstår ved kombinasjon av belastning fra normallast, temperaturutvidelser og fallende laster.



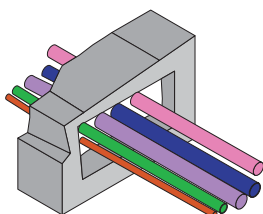
Åpne dører og porter

- Selvlukking er hindret.
- Pumpearmen er utkoblet.
- Kiler hindrer lukking.
- Varer og materialer er satt i åpningen.
- Går ikke i lås.
- Er skadet.
- Blad og karm er ikke godkjent.



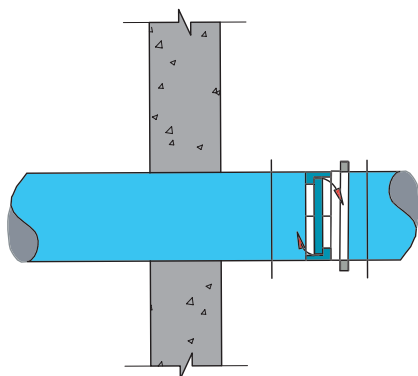
Feil dørinnsetting

- Terskel er fjernet.
- Karmene er festet med brennbart isolasjonsskum.
- Det er benyttet plastvridere.
- Dører er ikke montert i henhold til monteringsanvisning.



Manglende eller dårlig tetting ved kanal-, rør eller kabelgjennomføring

- Tetting mangler.
- Tetting er foretatt med ikke godkjente materialer.
- Tettingsarbeidene er ikke fagmessig utført.
- Gjennomføringer har lavere brannklasse enn vegg.



Feil ved brannspjeld i ventilasjonskanaler

- Spjeldene er ikke godkjente.
- Spjeldene er montert utenfor brannveggen og ingen klassifisering mellom spjeld og brannvegg.
- Spjeldene er ikke tette.
- Spjeldene lukker for sent og stopper derved ikke røyken.
- Utett flate mellom utsparring og spjeld.
- Dårlig festet.

Gjennomføring av tilstandsvurderingen

Sjekklisten er et hjelpemiddel for den som skal sjekke brannveggen. Ofte gjøres dette samtidig med en mer omfattende tilstandsanalyse hvor det benyttes ekstern ekspertise, jamfør ref. /4/. Denne brosjyren med tilhørende sjekklister er imidlertid lagt opp slik at nærmest hvem som helst med litt teknisk innsikt kan gjennomføre en reell tilstandsvurdering.

Når brannveggen er sjekket og manglene identifisert, er det tid for handling. Det er eiers ansvar at brannsikkerheten til enhver tid er tilfredsstillende.

Sjekk brannveggen!

Sjekkpunkter	Ja	Nei	Kommentarer
1. Er dører og porter klassifiserte og i riktig brannklasse?	<input type="checkbox"/>	<input type="checkbox"/>	
2. Fungerer dører og porters selvlukking: – går de i lås?	<input type="checkbox"/>	<input type="checkbox"/>	
3. Er dører og porter montert etter godkjent monteringsanvisning?	<input type="checkbox"/>	<input type="checkbox"/>	
4. Er alle dørbeslag og vridere av stål eller messing?	<input type="checkbox"/>	<input type="checkbox"/>	
5. Er åpningen rundt gjennomføringen av kanaler, rør og elektriske kabler tettet med forskriftsmessige materialer?	<input type="checkbox"/>	<input type="checkbox"/>	
6. Er transportbånd o.l. sikret med fallem eller lignende der den krysser brannvegg?	<input type="checkbox"/>	<input type="checkbox"/>	
7. Er ventilasjonskanaler sikret med brannspjeld og nødvendige inspeksjonsluker?	<input type="checkbox"/>	<input type="checkbox"/>	
8. Er brannspjeld riktig montert?	<input type="checkbox"/>	<input type="checkbox"/>	
9. Er fuger i veggen riktig utformet og tettet med godkjente materialer?	<input type="checkbox"/>	<input type="checkbox"/>	
10. Er brennbar taktekkning eller brennbar takisolasjon brutt der veggen er ført over tak?	<input type="checkbox"/>	<input type="checkbox"/>	
11. Er brannveggen ført tilstrekkelig opp over taket?	<input type="checkbox"/>	<input type="checkbox"/>	
12. Er åpninger mellom vegg og tak tilstrekkelig tettet mot varme og røyk?	<input type="checkbox"/>	<input type="checkbox"/>	
13. Har veggen tilstrekkelig tykkelse?	<input type="checkbox"/>	<input type="checkbox"/>	
14. Er murvegg med luftåpne porer pusset eller slemmet på minst én side?	<input type="checkbox"/>	<input type="checkbox"/>	
15. Hindrer veggen brannspredning langs fasaden?	<input type="checkbox"/>	<input type="checkbox"/>	
16. Er veggens stabilitet sikret ved større temperaturbevegelser i tilstøtende bygningsdeler?	<input type="checkbox"/>	<input type="checkbox"/>	
17. Har veggen tilstrekkelig stabilitet hvis nabobygningen eller tilstøtende brannseksjon raser sammen?	<input type="checkbox"/>	<input type="checkbox"/>	
18. Har veggen tilstrekkelig stabilitet hvis deler av tak, etasjeskiller, innredning eller lagrede materialer faller mot veggen under brann?	<input type="checkbox"/>	<input type="checkbox"/>	
19. Er brannvegger og brannskiller tydelig markert på branntegninger i byggets FDV-dokumentasjon?	<input type="checkbox"/>	<input type="checkbox"/>	
20. Har noen ansvar for at alle arbeidstakere, interne og innleid som kan tenkes å bore hull i en brannvegg, blir orientert om konsekvensen før arbeidet starter?	<input type="checkbox"/>	<input type="checkbox"/>	
21. Har noen ansvar for at gamle og nye hulltakinger i vegger får riktig tilpasning og ettertetting og merkes med etikett med opplysende tekst?	<input type="checkbox"/>	<input type="checkbox"/>	
22. Kontrolleres brannveggenes branntekniske tilstand regelmessig ved egenkontroll?	<input type="checkbox"/>	<input type="checkbox"/>	
23. Er hulrom under oppforet tretak og store flater med brennbar isolasjon oppdelt minimum for hver 400 m ² ?	<input type="checkbox"/>	<input type="checkbox"/>	

Referanser:

www.brannmurbetong.no

www.dibk.no

www.dsb.no

www.fno.no

www.if.no

www.sparebank1.no

www.gjensidige.no

www.tryg.no

www.brannvernforeningen.no

- /1/ NS-EN 1992-1-2:2004+NA: 2010 Prosjektering av betongkonstruksjoner. Brannteknisk dimensjonering
- /2/ NS-EN 1996-1-2:2005+NA: 2010 Prosjektering av murkonstruksjoner. Brannteknisk dimensjonering
- /3/ Branntekniske konstruksjoner for tak. Takprodusentenes forskningsgruppe. 2011
- /4/ NS 3424 Tilstandsanalyse av byggverk
- /5/ Sertifikat fra Norsk brannvernforening

